

**Циркуляционный  
электронасос  
BELAMOS**  
для повышения  
давления



**BRS 15-90A**



**Руководство по эксплуатации  
технический паспорт**

## СОДЕРЖАНИЕ

1. Общие указания по технике безопасности.....	4
2. Назначение.....	6
3. Описание электронасоса.....	6
4. Комплект поставки.....	6
5. Технические характеристики.....	7
6. Монтаж и электроподключение.....	8
7. Эксплуатация.....	9
8. Техническое обслуживание.....	10
9. Неисправности, причины и методы их устранения.....	10
10. Транспортировка и хранение.....	11
11. Охрана окружающей среды. Утилизация.....	11
12. Гарантийные обязательства.....	11
13. Адреса сервисных центров.....	12
14. Гарантийный талон.....	15

## 14. ГАРАНТИЙНЫЙ ТАЛОН

№ \_\_\_\_\_

Уважаемый покупатель!

Убедительно просим Вас во избежание недоразумений внимательно изучить инструкцию по эксплуатации и условия бесплатного гарантийного обслуживания.

Проверьте правильность заполнения гарантийного талона при покупке насоса.

Все графы, выделенные звездочкой (\*), должны быть заполнены.

_____	* Штамп организации
* Модель насоса	
_____	
* Серийный номер	
_____	
* Дата продажи	
_____	
* Наименование торговой организации	

Изделие проверено. На корпусе оборудования видимых повреждений нет.  
С условиями гарантии и сервисного обслуживания (стр. 11) ознакомлен и согласен.

Подпись покупателя \_\_\_\_\_



Отрывной талон № 1

\_\_\_\_\_

\* Модель насоса

\_\_\_\_\_

\* Серийный номер

\_\_\_\_\_

\* Дата продажи

\_\_\_\_\_

\* Наименование торговой организации

\* Штамп организации

\_\_\_\_\_

\* № Акта

\_\_\_\_\_

\* Подпись сотрудника сервис центра

\_\_\_\_\_

\* Подпись клиента

г. Самара, ул. Товарная, д. 8, тел: (846) 312-05-71  
г. Самара, ул. Товарная, д.70, тел.: (846) 931-24-63  
г. Саранск, ул. Рабочая, 74, под.2 тел.: (961) 099-76-75  
г. Сарапул, Удмуртия  
г. С-Петербург, ул. Есенина 19/2, тел.: (812) 490-67-70 (71)  
г. Сочи, п. Лазаревское, ул. Калараш, д. 159. тел.: (862) 270-94-68.  
Ставропольский край, с. Верхнерусское, заезд Тупиковый, 4, тел.: (86553) 2-06-10  
Белгородская обл. г. Старый Оскол, ул. 8 марта д. 118  
г. Тамбов, ул. Бастионная, д.29, офис 11, тел.: (4752) 73-90-39, 78-14-90  
г. Томск, ул. Герцена, 72. тел.: (3822) 52-34-73, 52-25-02, 52-25-26  
г. Тольятти, ул. Базовая 60 тел. (8482) 20-73-92, 20-83-22  
г. Тольятти, ул. Ботаническая 56, тел. (8482) 78-88-24, 8-9272688824  
г. Тула, ул. Щегловская засека д. 14 тел.: (4872) 419-166, 419-266  
г. Тюмень, ул. Авторемонтная, 45, строение 3, тел. (3452) 64-50-21  
г. Тюмень ул. Харьковская, д.83а, тел.: (3452) 540-683, (904) 493-66- 59  
г. Улан-Удэ ул. Конечная, д. 5а, оф.13 тел (3012) 642-411; (9025) 655-707  
г. Урюпинск, ул. Карбышева, д.21А  
г. Уфа, ул. Кинельская, 2, тел.: (347) 281-78-32 приём до 16-00  
г. Уфа, ул. Кавказская, д. 8. тел.: (347) 252-63-97, 257-68-23.  
г.Чебоксары, ул.Гладкова д.10, ряд 7, место 39. 8-902-288-34-77  
г. Челябинск, ул. Ворошилова д. 57В оф 3 (351) 225-13-13 796-69-53  
г. Череповец ул. Гоголя 56, тел.: (8202) 235-660  
г. Череповец, ул Металлистов, д. 5  
г. Южно-Сахалинск, ул. Амурская, д. 96. тел. (4242) 31-20-45, 31-20-46.

Сделано в Китае.

2214

Дата изготовления указана на изделии

УВАЖАЕМЫЙ ПОКУПАТЕЛЬ!

Благодарим Вас за покупку! Вы приобрели высококачественную продукцию марки BELAMOS, которая при выполнении всех требований данного руководства по эксплуатации будет служить Вам долго и исправно.

Перед установкой и использованием приобретенного Вами изделия, пожалуйста, внимательно прочитайте данное руководство и сохраните его на весь срок эксплуатации.

**Строго соблюдайте приведенные в руководстве указания!**



**Перед началом эксплуатации внимательно ознакомьтесь с настоящим руководством!**

**Монтаж и обслуживание оборудования должны осуществляться только квалифицированными специалистами.**

## 1. ОБЩИЕ УКАЗАНИЯ ПО ТЕХНИКЕ БЕЗОПАСНОСТИ

Настоящее руководство по эксплуатации содержит принципиальные указания, которые должны выполняться при монтаже, эксплуатации и техническом обслуживании насоса. Поэтому, перед монтажом и вводом его в эксплуатацию, они должны быть обязательно изучены монтажником, а также соответствующим обслуживающим персоналом и владельцем оборудования.

Необходимо соблюдать не только общие требования по технике безопасности, приведенные в данном разделе, но и специальные указания, приводимые в других разделах руководства, а также существующие государственные или местные предписания.

Персонал, осуществляющий монтаж, эксплуатацию, техническое обслуживание и контрольные осмотры оборудования, должен иметь соответствующую выполняемой работе квалификацию. Обязанности обслуживающего персонала и его компетенция должны точно определяться владельцем. Владелец обязан проконтролировать, чтобы вся информация, содержащаяся в руководстве по эксплуатации, полностью соблюдалась обслуживающим персоналом.

Несоблюдение нижеуказанных требований по технике безопасности может повлечь за собой опасные последствия для здоровья и жизни человека, создать опасность для окружающей среды и оборудования, а также сделать недействительными любые требования по возмещению причинённого ущерба:

- Не допускаются к эксплуатации электронасоса лица, не изучившие данное руководство и лица до 16 лет; необходимо осуществлять надзор за детьми с целью недопущения игр с насосом.
- Не допускаются к эксплуатации электронасоса лица, у которых есть физические, нервные или психические отклонения.
- Не допускаются к эксплуатации электронасоса лица, не имеющие достаточно опыта и знаний, за исключением случаев, когда за ними осуществляется надзор или проводится инструктаж лицом, отвечающим за безопасность.
- Обязательно: включение в цепь электропитания насоса автомата-предохранителя с током утечки на 30 мА (УЗО). Линия электропитания должна быть рассчитана на ток 16 А.
- Напряжение сети должно соответствовать 220 В/ 50Гц.
- Следите за величиной напряжения в питающей сети. При несоответствии напряжения допускам, используйте стабилизатор напряжения или автотрансформатор соответствующей мощности для электропитания насоса.
- Все электрические соединения должны быть надёжно защищены от попадания влаги и находиться вне зоны возможного затопления.
- В качестве удлинителя используйте кабель с соответствующим сечением и изоляцией. Используйте розетку с заземляющим контактом, которая соответствует требованиям электробезопасности.

г. Волгоград, ул. имени Маршала Еременко д. 126 тел: (8442) 72-63-05 76-05-92  
Волгоградская обл., п. Елань, ул. Вокзальная, 81, тел.: (84452) 5-74-37, 5-30-34  
г. Воронеж, ул. Минская, д. 5а тел. (473) 226-25-67; 237-93-93;  
г. Воронеж, Монтажный проезд, д.26 тел. (473) 23-73-555 вн. 201  
г. Екатеринбург, ул. Большакова, 149 оф. 26, тел.: (343) 319-51-00, 222-01-03  
г. Зeya, Амурская область, ул. Гидростроителей, 12, тел.: (41658) 2-40-79  
г. Иваново, ул. Смирнова, д.105 (тер. ТЦ «Домашний склад»), тел.: (4932) 50-61-61, 35-35-35  
г. Иваново, ул. Калашникова, д. 16, тел.: (4932) 34-52-33, (961) 247-18-07  
г. Ижевск, ул. Телегина, 30. тел.(3412) 93-24-19; 93-24-20, 918-203  
г. Иркутск, ул. Ширямова, 36/5. тел.:(3952) 22-52-39, 71-31-35, 904-129-29-17  
г. Йошкар-Ола, ул. Советская, 173, тел.: (8362) 45-73-68, 41-77-43  
г. Казань, ул. Сеченова, 17Б, тел.: (432) 253-09-11, (843) 274-91-50  
г. Кемерово, ул. Грузовая, 8Б, тел.: (3842) 76-37-02  
г. Кинешма, ул. Ленина д.1 тел.: (49331) 2-84-81, 2-84-89  
г. Кострома, ул. Станкостроительная 5б, тел.: (4942) 41-02-02  
г. Кострома, ул. Федосеева, д.22А, тел.: (4942) 30-01-07  
г. Краснодар, ул. Ягодина, 39/1, тел.: (988) 244-02-65, (861) 244-02-65  
г. Краснодар 1. ул. Уральская 83 а тел. 8(861) 292-46-26 8-905-495-38-83 2. проезд Ломоносова, 20 тел 8(861) 275-86-61; 8-964-892-18-19; 8-918-65-20-365  
г. Красноярск, ул. 60 лет Октября, д.45, тел.: (3912) 71-80-61  
г. Красноярск, ул. Калинина, 89 стр.1, тел.: (391) 299-65-80  
г. Курган, ул. Омская, д. 145, тел.: (3522) 54-59-89, (912) 970-08-28.  
г. Курск, ул. Ленина, 12, ком. 309, тел.: (4712) 51-20-10, 51-02-01  
г. Липецк, ул. 8 марта, д13, тел.: (4742) 35-32-15, 74-06-96, 74-66-76  
г. Махачкала, РД, ул. Казбекова, 161 «А» (928) 047-70-17  
г. Набережные Челны, РТ, пр. Мусы Джалиля, д.51 Каб 10, тел.: (8552) 71-06-77; 8-987-288-44-35  
г. Находка, ул. Сидоренко, 1, тел.: (914) 709-20-13, (924) 246-37-91.  
г. Н. Новгород, ул. Алексеевская, 24/27, тел.: (831) 428-77-07, 428-89-72  
г. Н. Новгород, ул. Кожевенная, 4, тел.: (831) 430-31-79  
г. Новосибирск, ул. Толмачевская, 35, тел.: (383) 219-57-06  
г. Новосибирск, ул. Воинская, 63, корпус 3  
г. Новосибирск, ул. Красный проспект, 167, тел.: (383) 212-92-92, 243-14-86  
г. Новокузнецк, ул. Рудокопровая 4, тел.:(3843) 20-20-42.  
г. Набережные Челны, РТ, пр. Чулман, д.43/23-19, тел.: (8552) 44-41-42  
г. Омск, ул. Авиационная, д.56, тел.: (3812) 55-80-50, 56-69-65  
г. Орёл, ул. 3-я Курская, д. 25, офис 5 (4862) 55-60-62, 71-35-65  
Оренбургская обл. г. Бузулук, ул. Ленина, д. 44, тел.: (3534) 22-16-07  
Оренбургская обл., г. Орск, ул. Новосибирская, д. 211, тел.: (3537) 28-15-29.  
Оренбург, ул. Авторемонтная, 13А тел.: (3532) 936566, 936808, (919) 850-85-00  
г. Пермь, ул. Героев Хасана, 105, корп. 71, тел.: (342) 257-03-77  
г. Пермь ул. Механошина, д.29 оф 112 тел.: (342)293-89-53  
г. Пермь, ул. Плеханова д 2 оф 5 тел. (342) 238-58-05, 238-58-03  
г. Петропавловск-Камчатский ул. Тушканова, 14 тел.: (4152) 264-474  
г. Ростов-на-Дону, ул.Нансена, 152 тел.: (863) 268-70-20, т/факс: 268-70-22  
г. Рязань, ул Шабалина, д. 2А (4912) 37-85-85  
г. Рязань, проезд Яблочкова, д. 6, стр. 1 (4912) 24-80-83  
г. Самара, ул. Ново-Садовая, д.244/б, тел.: (919) 808-25-24

- ЗАО «БЕЛАМОС» не несёт ответственности за возможный ущерб, возникший вследствие выхода насоса из строя.
- Компания ЗАО «БЕЛАМОС» не несет ответственности за возможные расходы, связанные с монтажом и демонтажом гарантийного оборудования, а также за ущерб, нанесенный другому оборудованию, находящемуся у покупателя, в результате неисправностей (или дефектов) насоса.
- Заключение о работоспособности оборудования выдаётся только авторизованными сервисными центрами и только после испытания оборудования на гидравлическом стенде.
- ЗАО «БЕЛАМОС» сохраняет за собой право изменения конструкции в целях совершенствования.
- Диагностика оборудования, проводимая в случае необоснованности претензий к работоспособности техники и отсутствие конструктивных неисправностей, является платной услугой и оплачивается клиентом.
- **Гарантийные обязательства не распространяются на следующие случаи:**
  - несоблюдение потребителем условий эксплуатации изделия, изложенных в руководстве пользователя, или использование изделия не по назначению;
  - наличие механических повреждений на корпусе изделия (сколы, трещины, ржавчина на металлических частях и т.п.) или сетевого шнура, а также повреждений, возникших в результате воздействия агрессивных сред, высоких температур, механических ударов;
  - наличие сильного внешнего или внутреннего загрязнения изделия, а также попадания вовнутрь инородных предметов через отверстия;
  - попытка самостоятельного вскрытия изделия для проведения ремонта или смазки вне сервисного центра, на что указывают сорванные шлицы крепежных винтов корпусных деталей, неправильная сборка изделия или наличие в нем неоригинальных деталей;
  - неисправности, возникшие вследствие перегрузки изделия, повлекшие к выходу из строя ротора и статора электродвигателя или деталей других узлов;
  - несоответствие параметров электрической сети номинальному напряжению;
  - неисправности, возникшие вследствие нормального износа изделия в процессе эксплуатации;
  - на изделия имеющие, исправления в гарантийном талоне;
  - на изделия, детали которых имеют механический износ, вызванный твердыми частицами, находящимися в перекачиваемой жидкости.

### 13. АДРЕСА СЕРВИСНЫХ ЦЕНТРОВ

ЗАО «БЕЛАМОС», 125445 г. Москва  
Ленинградское ш., 126, тел.: +7(495) 648-68-10, (499) 457-41-41

г. Архангельск, пр. Ломоносова, д. 135, оф. 710, тел.: (8182) 27-00-49, 65-27-05.  
Архангельская область, г. Котлас, ул. 7-го съезда Советов, д.105, стр.6, тел.: (81837) 5-18-95.  
Архангельская область г. Каргополь ул. Ошевенская, 1, тел.: (931) 415-08-84, (909) 556-47-68  
г. Барнаул, ул. Власихинская, 49а/1б, тел.: (3852) 31-99-12, факс: (3852) 22-61-73  
г. Благовещенск, Амурская область, ул. Станционная, д.47. т.8(4162) 31-02-04, 8-914-538-46-76.  
г. Владимир, ул. Куйбышева, д.28А, тел.: (4922) 37-63-05, (904) 2603339  
г. Владивосток, ул. Кирова, д.18, тел.: (423) 248-81-37, 234-85-17  
г. Вологда, ул. Добролюбова, д. 53, корп. 2, тел.: (8172) 54-70-33

- Соответствие электрического подключения электронасоса правилам безопасности должен проверить квалифицированный специалист.
- Необходимо отключать электронасос от электросети при проведении ремонта и технического обслуживания.
- Регулярно проверяйте целостность электрокабеля. В случае повреждения изоляции, кабель подлежит замене в специализированном сервисном центре.
- Запрещается использовать кабель электропитания для подъёма, переноски и крепления электронасоса.
- В случае выхода электронасоса из строя в период гарантийного срока, любые работы допускается проводить только в авторизованных гарантийных мастерских ЗАО «БЕЛАМОС».
- При ремонте допускается использование только оригинальных запасных частей.
- Предельно допустимые значения параметров, указанных в технических характеристиках, ни в коем случае не должны превышаться.
- Запрещается перекачивание взрывоопасных и легковоспламеняющихся жидкостей.
- Если произошло падение электронасоса, необходимо проверить корпус на наличие повреждений. При их наличии для проверки герметичности и работоспособности насоса необходимо обратиться в уполномоченный сервисный центр.
- Не допускайте замерзания воды внутри электронасоса.

Эксплуатационная надежность и продолжительность срока службы настоящего насоса напрямую зависит от правильности его подбора под Ваши требования, а также, выполнения условий настоящего руководства.

#### **Техника безопасности при проверочных и монтажных работах**

Все проверочные и монтажные работы должны проводиться квалифицированным в этой области персоналом, который детально и тщательно изучил инструкцию по монтажу и эксплуатации данного насоса. Монтаж и проверка насосов (установок) может производиться только при отключении их от электросети.

Категорически запрещено производить какие-либо проверки при работающем насосе.

#### **Самовольная переделка и производство запасных деталей**

Любые изменения насоса допустимы только после согласования с производителем. Оригинальные запасные части и авторизованные производителем комплектующие служат для обеспечения безопасности и надежности. Применение других запасных частей приводит к тому, что производитель не несет ответственности за возможные последствия.

#### **Недопустимые способы эксплуатации**

Работоспособность и безопасность поставляемого насоса (установки) гарантируется только при полном соблюдении всех требований руководства. Допустимые пределы, установленные в этом разделе и каталоге, ни в коем случае не должны быть нарушены.

## 2. НАЗНАЧЕНИЕ

Циркуляционные насосы Belamos серии BRS 15-90A предназначены для повышения давления в существующей системе водоснабжения частных домов. Как правило, такие насосы используются для создания напора перед стиральными и посудомоечными машинами, газовыми водонагревателями и другими точками водоразбора.

Циркуляционные насосы Belamos серии BRS 15-90A оснащены реле потока для автоматического включения/выключения насоса.

## 3. ОПИСАНИЕ ЭЛЕКТРОНАСОСА

Мотор и насос имеют общий вал из нержавеющей стали с керамографитовыми уплотнениями. Рабочее колесо изготовлено из пластика; корпус насоса из чугуна с покрытием. Насос оснащен всасывающим и напорным штуцерами из бронзы (15,9 мм).

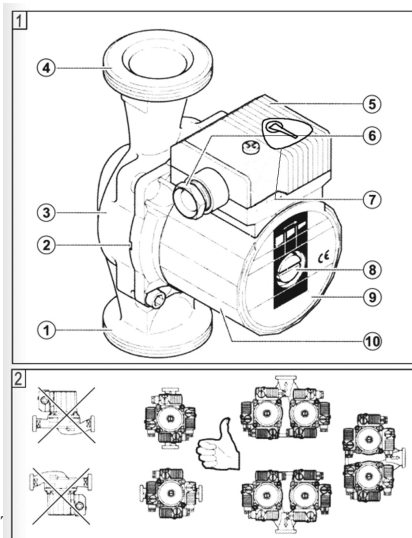


рис. 1

имеют защитную смазку, и в первый момент включения могут появиться следы масла. Смазка безвредна для человека.

### Внешний вид

#### Основные элементы (рис. 1)

1. Всасывающий патрубок
2. Отверстие для отвода конденсата
3. Корпус насоса
4. Нагнетательный патрубок
5. Клеммная коробка
6. Уплотнение кабельного соединения
7. Переключатель режима работы
8. Винт для удаления воздуха
9. Типовая табличка
10. Корпус двигателя

Срок службы насоса – 7 лет. По истечении срока службы насоса эксплуатация его допустима только после проверки в специализированной мастерской сопротивления изоляции между контактами вилки шнура электропитания и металлическим корпусом электродвигателя, которое должно быть не менее 7 Мом. Если сопротивление изоляции меньше указанной величины, насос подлежит утилизации. Детали насосной части

## 4. КОМПЛЕКТ ПОСТАВКИ

- Инструкции по монтажу и эксплуатации
- Всасывающий и напорный латунные штуцера (15,9 мм). (2 шт.)
- Латунная гайка (2 шт.)
- Уплотнитель (2 шт.)

Насос работает, но не создает подачи	Закрыт запорный кран	Откройте запорный кран
	Воздух в системе	Удалите воздух из системы
	Насос засорен	Прочистите насос
Шум в насосе	Воздух в насосе или в системе	Удалите воздух из системы и насоса
Насос не выключается, когда кран закрыт	Насос в ручном режиме	Поставьте выключатель в положение «OFF» или «AUTO»
	Загрязнение реле потока	Прочистите реле потока

В случае неисправности, не указанной в данном разделе, обращайтесь в сервис-центр.

## 10. ТРАНСПОРТИРОВКА И ХРАНЕНИЕ

- Насос нельзя переносить за кабель.
- Не зажимайте электрокабель при транспортировке и монтаже. Это может привести к его повреждению и короткому замыканию.
- Насос должен быть защищен от внешних воздействий.
- Не допускается во время эксплуатации контакт насоса с легко воспламеняемыми материалами (ткань, ветошь и т.д.).
- Если насос долгое время не эксплуатируется, его необходимо отключить от электросети.
- При транспортировке и длительном хранении насос должен быть защищен от механического воздействия, а также воздействия влаги, мороза.
- Запрещается заворачивать насос в одеяло или ткань для защиты от мороза или других воздействий. Возможно возгорание.
- Запрещается эксплуатировать насос без заземления. Запрещается перекрывать подачу воды во время работы насоса. Запрещается погружать насос в воду.

## 11. ОХРАНА ОКРУЖАЮЩЕЙ СРЕДЫ. УТИЛИЗАЦИЯ



Упаковочные материалы пригодны для вторичной обработки. Поэтому, не выбрасывайте упаковку вместе с домашними отходами, а сдайте её в один из пунктов приёма вторичного сырья.



Старые изделия содержат ценные перерабатываемые материалы, подлежащие передаче в пункты приемки вторичного сырья. Поэтому, утилизируйте старые изделия через соответствующие системы приемки отходов.

## 12. ГАРАНТИЙНЫЕ ОБЯЗАТЕЛЬСТВА

- Поставщик гарантирует нормальную работу оборудования в течение 24 месяцев со дня продажи. В течение гарантийного срока ЗАО «БЕЛАМОС» обязуется безвозмездно устранить все неисправности, произошедшие по вине производителя или связанные с дефектом материалов.
- В случае обнаружения неисправности в период гарантийного срока, необходимо обратиться в гарантийную мастерскую ЗАО «БЕЛАМОС» для ремонта насоса.
- Претензии по гарантии не рассматриваются без правильно заполненного паспорта изделия, штампа магазина, даты продажи.



## 8. ТЕХНИЧЕСКОЕ ОБСЛУЖИВАНИЕ

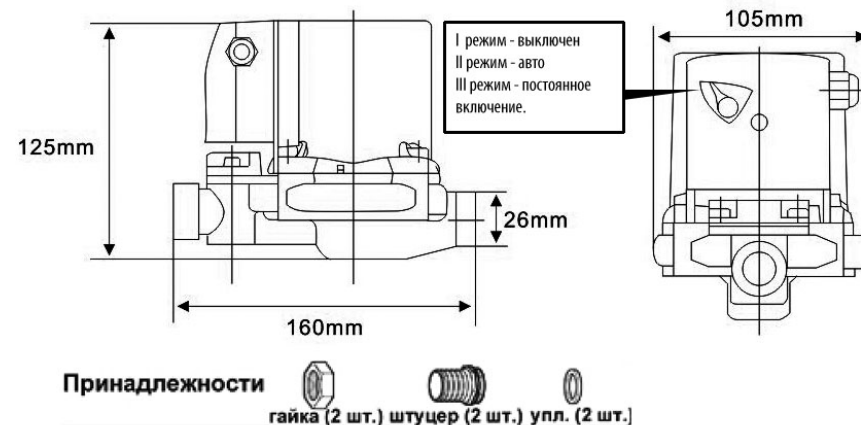
Для проведения технического обслуживания или ремонта насос необходимо отключить от электросети и исключить случайный пуск. Устранение повреждения электрического кабеля должно производиться только квалифицированными специалистами.

Техническое обслуживание и очистка

При нормальной работе насос не требует специального технического обслуживания. Однако, возможно понадобится прочистить гидравлические детали, если наблюдается снижение производительности. Демонтаж насоса могут производить только квалифицированные специалисты. В любом случае, все работы по ремонту и техническому обслуживанию должны проводиться при отключенном от электросети насосе.

## 9. НЕИСПРАВНОСТИ, ПРИЧИНЫ И МЕТОДЫ ИХ УСТРАНЕНИЯ

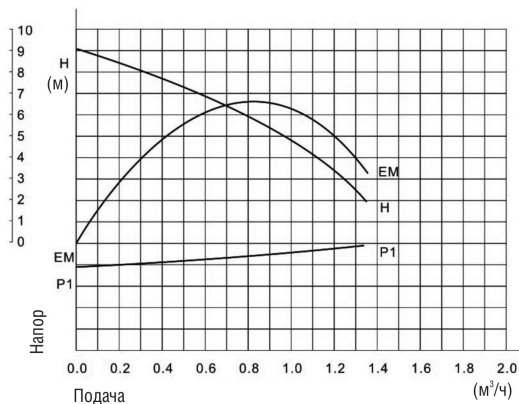
Неисправность	Причина	Устранение
Насос не работает	Отсутствует напряжение	Проверьте провода и предохранители
	Ротор заблокирован	Прочистите корпус и рабочее колесо насоса
	Повреждение электрокабеля	Проверьте сопротивление электрокабеля. При необходимости замените кабель.
Малая подача воды	При всасывании в насос попадает воздух из-за нехватки воды в резервуаре	Проверьте уровень жидкости в резервуаре
	Воздушная пробка в насосе	Заполните насос водой
	Заблокирован напорный трубопровод	Проверьте и прочистите трубопровод
Насос не включается	Выключатель стоит в положении «ВЫКЛ» («OFF»)	Поставьте выключатель в положение «AUTO» (автомат.) или «MANUAL» (ручное)
	Недостаточный поток жидкости для срабатывания реле (реле потока срабатывает на включение при расходе не менее 2 л/мин)	Поставьте выключатель в положение «Ручное»
	Нет электропитания	Проверьте предохранители и целостность электроцепи
	Загрязнение реле потока	Демонтируйте и прочистите



## 5. ТЕХНИЧЕСКИЕ ХАРАКТЕРИСТИКИ

Модель	BRS 15-90A
Напряжение, В	220
Частота сети, Гц	50
Степень защиты	IP 42
Класс изоляции	F
Класс защиты	I
Рабочий режим	S1 (продолжительный)
Макс. рабочее давление, бар	6
Макс. мощность, Вт	105
Макс. напор, м	9
Производительность, л/мин	23
Ном. диаметр напорного патрубка, мм	20
Ном. диаметр всасывающего патрубка, мм	20
Температура жидкости, °C	+2° ...+60°

## Напорные характеристики



**Монтаж и эксплуатация должны осуществляться только квалифицированными специалистами.**

## 6. МОНТАЖ И ЭЛЕКТРОПОДКЛЮЧЕНИЕ

- Насос должен быть установлен в месте, защищенном от мороза и других воздействий.
- Монтажные размеры (см. рис. 2).
- Диаметр напорного трубопровода должен соответствовать номинальному проходу насоса 15,9 мм (большой диаметр напорного трубопровода возможен).
- Всасывающий штуцер должен быть герметично присоединен к трубопроводу, чтобы избежать попадания воздуха в насос.
- Установите запорные краны со стороны всасывания и нагнетания насоса. Это упростит техническое обслуживание насоса.
- Выберите место установки таким образом, чтобы было удобно осуществлять проверку и обслуживание насоса. Если же насос должен быть установлен в узком месте, необходимо соблюсти условие, при котором расстояние от насоса до стен будет мин. 30 см.
- Насос должен быть установлен в хорошо вентилируемом месте, защищенном от неблагоприятных погодных условий, с температурой не выше +40°C.
- Прочная фиксация насоса на основании способствует поглощению вибраций, вызванных работой насоса.
- При установке насоса нужно предусмотреть сточные каналы для отвода возможных утечек.
- Сведите к минимуму число колен для предотвращения утечек и снижения сопротивления в трубопроводах.
- Перед монтажом насоса проверьте, чтобы вал насоса свободно проворачивался. Для этого вставьте отвертку в паз вала мотора со стороны вентилятора и проверните ее.

### Электрическое подключение

- Проверьте, чтобы ток и напряжение электросети соответствовали данным, указанным на табличке насоса.
- Предохранитель сети: 16 А, с задержкой срабатывания.

- Насос необходимо заземлить.
- Насос предназначен для эксплуатации в помещении.

### Ввод в эксплуатацию

**ВНИМАНИЕ!** Работа насоса на сухом ходу не допускается! Это может привести к его поломке. Перед началом работы насос и всасывающий трубопровод должны быть заполнены водой.

## 7. ЭКСПЛУАТАЦИЯ

### Условия эксплуатации

Минимальное давление на всасывающем патрубке 0,2 бара. Для автоматической работы скорость потока должна быть не меньше 2 л/мин.

- Во избежание поражения электрическим током используйте УЗО.
- При жестком креплении нужно использовать изолированные выключатели.
- В целях электробезопасности следите, чтобы при включении вилка не была мокрой.
- Допустимые отклонения напряжения в пределах -10%...+5% от номинального значения. В противном случае, срок службы насоса уменьшится.
- Если насос перекачивает воду, в которой может содержаться песок, необходимо установить фильтр на его входе. Изношенное рабочее колесо может стать причиной снижения напора и уменьшения количества перекачиваемой жидкости.  
\*Содержание песка – не более 50 мг/л Размер частиц – не более 0.1 мм
- Следите за тем, чтобы насос не перекачивал никаких других жидкостей, кроме воды. Данный насос предназначен для перекачивания только воды.
- В зимний период устанавливайте защиту от промерзания насоса.  
Опасность мороза: Если насос длительное время не эксплуатируется, находясь при этом в условиях, когда температура окружающей среды опускается ниже 0°C, всю жидкость из насоса необходимо слить. Такую процедуру рекомендуется производить также и при длительном хранении при нормальных температурных условиях.
- Опасно находиться рядом с работающим насосом.
- Не прикасайтесь к работающему насосу или сразу после его выключения, так как он находится в горячем состоянии.
- Не прикасайтесь к любым электроконтактам, пока мотор не отключен от электросети.
- Попадание воды в двигатель насоса может повлечь повреждения или короткое замыкание.
- Не подвергайте насос воздействию солнечных лучей и атмосферных осадков, т.к. появляется опасность сокращения срока службы и поражения электрическим током.
- Избегайте эксплуатации насоса при температуре окружающей среды выше +40°C и ниже 0°C, а также перекачиваемой жидкости с температурой выше +60°C. В противном случае, срок службы насоса снизится.
- Не допускайте сухого хода. Это может сократить срок службы и повредить насос.

**I режим** Насос выключен.

**II режим (Автоматический)** Насос работает автоматически вкл/выкл насос в зависимости от того имеется водоразбор или нет.

**III режим.** Насос работает постоянно. Используйте данный режим в случае сбоя автоматического режима, но не для продолжительной работы.

(См. рис. 2)