

Электронасос бытовой

Погружной насос TM 10



Серия **TM 10-60**
 TM 10-P
 TM 10-100

УВАЖАЕМЫЙ ПОКУПАТЕЛЬ!

Благодарим Вас за покупку! Вы приобрели высококачественную продукцию марки BELAMOS, которая при выполнении всех требований данного руководства по эксплуатации будет служить Вам долго и исправно.

Перед установкой и использованием прибора, пожалуйста, внимательно прочитайте данное руководство и сохраните его на весь срок эксплуатации.

Строго соблюдайте приведенные в руководстве указания!



Перед началом эксплуатации внимательно ознакомьтесь с настоящим руководством!



Монтаж и обслуживание оборудования должны осуществляться только квалифицированными специалистами.

1. ОБЩИЕ УКАЗАНИЯ ПО ТЕХНИКЕ БЕЗОПАСНОСТИ

Настоящее руководство по эксплуатации содержит принципиальные указания, которые должны выполняться при монтаже, эксплуатации и техническом обслуживании насоса. Поэтому, перед монтажом и вводом его в эксплуатацию, они должны быть обязательно изучены монтажником, а также соответствующим обслуживающим персоналом и владельцем оборудования.

Необходимо соблюдать не только общие требования по технике безопасности, приведенные в данном разделе, но и специальные указания, приводимые в других разделах руководства, а также существующие национальные, региональные или местные предписания и предписания, действующие у владельца.

Персонал, осуществляющий монтаж, эксплуатацию, техническое обслуживание и контрольные осмотры оборудования, должен иметь соответствующую выполняемой работе квалификацию. Обязанности обслуживающего персонала и его компетенция должны точно определяться владельцем. Владелец обязан проконтролировать, чтобы вся информация, содержащаяся в руководстве по эксплуатации, полностью соблюдалась обслуживающим персоналом.

Несоблюдение нижеуказанных требований по технике безопасности может повлечь за собой опасные последствия для здоровья и жизни человека, создать опасность для окружающей среды и оборудования, а также сделать недействительными любые требования по возмещению причиненного ущерба:

- Не допускаются к эксплуатации насоса лица, не изучившие данное руководство и лица до 16 лет; необходимо осуществлять надзор за детьми с целью недопущения их игр с прибором;
- Не допускаются к эксплуатации насоса лица, у которых есть физические, нервные или психические отклонения;
- Не допускаются к эксплуатации насоса лица, не имеющие достаточно опыта и знаний, за исключением случаев, когда за ними осуществляется надзор или проводится инструктаж лицом, отвечающим за их безопасность;
- Запрещается нахождение в источнике с включенным насосом людей, животных;
- Запрещается эксплуатация насоса с поврежденными электрокабелем или вилкой;
- Обязательно включение в цепь электропитания насоса автомата-предохранителя с током утечки на 30 мА(УЗО). Линия электропитания должна быть рассчитана на ток 16 А;

2. _____ (Дата приема в ремонт)
 _____ (Дата выдачи из ремонта)
 _____ № акта

Комментарии к выполненному ремонту: _____

_____ * Подпись сотрудника сервис центра

_____ * Штамп организации

Отрывной талон № 2

_____ * Модель насоса

_____ * Серийный номер

_____ * Дата продажи

_____ * Наименование торговой организации

_____ * № Акта

_____ * Штамп организации

_____ * Подпись сотрудника сервис центра

_____ * Подпись клиента



- Напряжение сети должно соответствовать 220 В/ 50Гц;
- Запрещается поднимать, переносить или тянуть насос за электрокабель;
- Все электрические соединения должны быть надёжно защищены от попадания влаги и находиться вне зоны возможного затопления;
- Соответствие электрического подключения насоса правилам безопасности должен проверить квалифицированный специалист;
- Отключать насос от электросети при проведении ремонта или технического обслуживания;
- По окончании работ должны быть снова установлены или включены все демонтированные защитные и предохранительные устройства;
- В случае выхода насоса из строя в период гарантийного срока, любые работы допускается проводить только в авторизованной гарантийной мастерской ЗАО «Беламос»;
- При ремонте допускается использование только оригинальных запасных частей. Применение узлов и деталей других производителей может вызвать отказ изготовителя нести ответственность за возникшие в результате этого последствия;
- Предельно допустимые значения параметров, указанных в технических характеристиках, ни в коем случае не должны превышать;
- Запрещается перекачивание взрывоопасных и легковоспламеняющихся жидкостей, воды с большим содержанием песка, извести (любых абразивных или волокнистых частиц) или содержащей агрессивные химические вещества (уличные стоки, стоки от автомоек и т.п.);
- Перед повторным вводом в эксплуатацию необходимо выполнить указания, приведенные в разделе «Монтаж и пуск в эксплуатацию»;
- Не допускается работа насоса «всухую» (без воды);
- Насос должен быть надёжно заземлён;
- Не допускайте работу насоса без расхода воды;
- Не допускайте замерзание воды внутри насоса.

Эксплуатационная надёжность и продолжительность срока службы настоящего оборудования напрямую зависит от правильности его подбора под Ваши требования, а также, выполнения условий настоящего руководства.

2. НАЗНАЧЕНИЕ И ОБЛАСТЬ ПРИМЕНЕНИЯ

Электронасос бытовой погружной вихревого типа серии ТМ10 предназначен для подачи чистой воды в бытовых условиях из скважин внутренним диаметром от 100 мм и более, а также из шахтных колодцев, резервуаров и открытых водоемов для полива садов и огородов. Температура воды должна быть не более 35°С и не менее 1°С. Может быть использован в системе домашнего водоснабжения

По степени защиты от поражения электрическим током электронасос относится к по-

гружным насосам класса IPX8 и может работать полностью погруженным в воду на глубину до 30 метров, при этом расстояние от дна скважины до насоса должно быть не менее 0,8 м. Категорически запрещается включать электронасос, не погруженный полностью в воду, за исключением случаев проверки исправности электродвигателя. Время включения не более 5 секунд.

Эксплуатация электронасоса должна проводиться в строгом соответствии с указаниями, изложенными в данном руководстве.

Не допускается перекачивание загрязненных, щелочных, кислотных жидкостей и растворов. Минерализация не должна быть более 150 г/м³, кислотность pH в пределах 5-9, содержание песка не более 40 г/м³.

Срок службы 5 лет, минимальная наработка 6000 часов.

3. ТЕХНИЧЕСКИЕ ХАРАКТЕРИСТИКИ

Технические данные приведены в таблице 1.

Напорно-расходные характеристики электронасосов - на рисунке 1.

Таблица 1.

	TM10-P	TM10-60	TM10-100
Напряжение питания, В/Гц	220/50	220/50	220/50
Номинальная потребляемая мощность, Вт	800	1100	2100
Максимальная высота подъема воды, м	50	60	100
Максимальная производительность, л/час	1800	2400	2400
Диаметр выходного отверстия, дюйм (мм)	1"(25мм)		
Длина кабеля, м	20	20	20
Встроенный обратный клапан	+	-	-
Конденсаторная коробка	+	-	-
Максимальная температура воды, °C	35	35	35
Степень защиты	IPX8	IPX8	IPX8

Напорно-расходные характеристики электронасосов серии ТМ

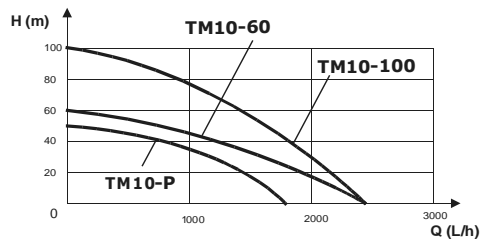


Рис 1.

1. _____ (Дата приема в ремонт)
 _____ (Дата выдачи из ремонта)
 _____ № акта

Комментарии к выполненному ремонту: _____

_____ * Штамп организации
 * Подпись сотрудника сервис центра

Отрывной талон № 1

* Модель насоса _____

* Серийный номер _____

* Дата продажи _____

* Наименование торговой организации _____

* № Акта _____

* Штамп организации

* Подпись сотрудника сервис центра _____

* Подпись клиента _____

4. КОМПЛЕКТНОСТЬ

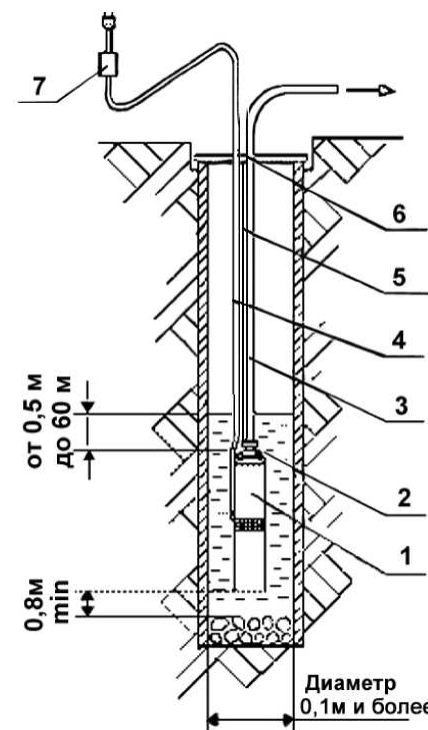
Электронасос с кабелем — 1 штука

Руководство по эксплуатации — 1 штука

Тара упаковочная — 1 штука

5. УСТРОЙСТВО ПРИБОРА

Электронасос (см. рис.2) состоит из однофазного электродвигателя переменного тока и насосной части, выполненных в виде моноблока.



Электродвигатель состоит из ротора, статора и шарикоподшипников, заполнен экологически безопасным маслом. В обмотку статора встроена термозащита, предохраняющая насос от перегрева.

Насосная часть состоит из корпуса, в котором находится латунная крыльчатка.

В верхней части электронасоса расположена крышка с внутренней трубной резьбой. Крышка имеет два ушка для крепления электронасоса тросом.

Соединение электронасоса с питающей сетью осуществляется посредством электрокабеля, имеющего заземляющий контакт.

Поставщик постоянно работает над улучшением конструкции электронасоса, поэтому возможны изменения, не отраженные в данном руко-

Рисунок 2.

Условные обозначения элементов схемы:

1 – электронасос;

2 – хомут шланга;

3 – шланг;

4 – шнур сетевого питания;

5 – шнур;

6 – место крепления подвески

водстве, не ухудшающие качества изделия.

6. МОНТАЖ И ВВОД В ЭКСПЛУАТАЦИЮ НАСОСА



До начала всех работ с насосом необходимо отключить его от сети и исключить возможность случайного включения!

Не допускается работа насоса без воды!

Используйте розетку с заземляющим контактом!

Для ввода электронасоса в действие необходимо:

- Произвести подключение розетки к питающей сети с учетом рекомендаций, изложенных в разделе 1 настоящего руководства;
- Убедиться в целостности (отсутствии сквозных механических повреждений) шнура питания электронасоса;
- Соединить электронасос с напорным трубопроводом или шлангом не менее Ø 1". Параметры насосов, указанные в таблице 1, обеспечиваются при использовании трубопроводов указанного диаметра.
- Привязать трос к ушкам электронасоса;
- Опустить электронасос в воду в соответствии с рекомендациями раздела 1 настоящего руководства. Насос должен быть расположен не ближе 80 см от дна и полностью погружен в воду. Закрепить трос над скважиной, колодцем и т.п. (см. Рис. 2).

Спуск электронасоса производите, удерживая трос и шланг, следите за свободным подвешиванием шнура питания. При опускании электронасоса оберегайте шнур от возможных повреждений. Опустив электронасос в скважину, закрепите шланг на поверхности таким образом, чтобы вес шланга и находящейся в нем воды не передавался на трос и шнур питания.



ВНИМАНИЕ! Розетку установить под навесом.

Порядок работы

Подключите электронасос в сеть с помощью штепсельной вилки.

Внимание! Эксплуатируйте электронасос только в разработанной и очищенной скважине. В случае появления загрязненной воды электронасос следует выключить и еще раз проверить положение насоса относительно дна водоема или скважины.



Помните, что перекачивание воды с повышенным содержанием механических примесей приводит к сокращению срока службы электронасоса и лишает права на гарантийный ремонт.

Объемная подача электронасоса зависит от глубины залегания воды, длины и диаметра используемого шланга, дальности свободной струи при поливе, мойке и т.д.

Шланг при эксплуатации укладывайте без скручивания и перегибов.

Во избежание перегрева и порчи излишков питающего кабеля во время работы электронасоса не оставляйте его в плотно смотанной бухте, затрудняющей доступ воздуха для охлаждения кабеля.

Понижение напряжения в сети при работающем электронасосе за счет падения напряжения в проводах, ведет к снижению развиваемых насосом напора, производительности и к повышению потребляемого тока. При понижении напряжения 200В рекоменду-

12. ГАРАНТИЙНЫЙ ТАЛОН

№ _____

Уважаемый покупатель!

Убедительно просим Вас во избежание недоразумений внимательно изучить инструкцию по эксплуатации и условия бесплатного гарантийного обслуживания.

Проверьте правильность заполнения гарантийного талона при покупке насоса.

Все графы, выделенные звездочкой (*), должны быть заполнены.

_____	* Штамп организации
* Модель насоса _____	

* Серийный номер _____	

* Дата продажи _____	

* Наименование торговой организации _____	

Изделие проверено. На корпусе оборудования видимых повреждений нет. С условиями гарантии и сервисного обслуживания (стр. 11) ознакомлен и согласен.

* Подпись покупателя _____

- Диагностика оборудования, проводимая в случае необоснованности претензий к работоспособности техники и отсутствия конструктивных неисправностей, является платной услугой и оплачивается клиентом.

11. АДРЕСА СЕРВИСНЫХ ЦЕНТРОВ

ЗАО «Беламос», 125445 г. Москва
Ленинградское ш., 126, тел.: +7(495) 648-68-10, 457-41-41

Амурская обл, г. Зея, 760244, ул. Градостроителей, 12, тел.: (41658) 2-40-79
г. Барнаул, 656016, ул. Власихинская, 49а/1б, тел.: (3852) 31-99-12, факс: (3852) 22-61-73
г. Владивосток, 690089 ул. Иртышская, д.23 тел.: (4232) 36-73-71, 36-78-41
г. Вологда, 160019 ул. Добролюбова, д. 53, корп. 2, тел.: (8172) 54-70-33
г. Волгоград, 400012, ул. Джаныбековская, 2а, тел.: (8422) 48-40-48
Волгоградская обл., 403731, п. Елань, ул. Вокзальная, 81, тел.: (84452) 5-74-37, 5-30-34
г. Воронеж, ул.Черняховского 15а, тел.: (4732) 33-31-00
г. Екатеринбург, ул. Большакова, 149 оф. 26, тел.: (343) 345-51-00, 222-01-03
г. Иваново, 153009 ул. Калашникова, д. 16, тел.: (4932) 34-54-15 (345 233) 961 247 1807
г. Ижевск, 426000, ул. Пушкинская, 171, тел.: (3412) 52-88-54, 31-01-71
г. Йошкар-Ола, 424006, ул. Советская, 173, тел.: (8362) 45-73-68, 41-77-43
г. Кострома, 159019, ул. Станкостроительная 56, тел.: (4942) 41-02-02
г. Краснодар, 350020, ул. Коммунаров, 268, тел.: (861) 290-15-48
г. Краснодар, 353211 ст. Новотитаровская, ул. Луначарского287/2, тел.: (861)624-34-56
г. Красноярск, 660115, ул. Калинина, 89 стр.1, тел.: (391) 299-65-80
г. Курск, 305000 ул. Ленина, 12, ком. 309, тел.: (4712) 51-20-10, 51-02-01
г. Липецк, 398001 ул. 8 марта, д13, тел.: (4742) 35-32-15, 74-06-96, 74-66-76
г. Н. Новгород, 603163 ул. Алексеевская, 24/27, тел.: (831) 428-77-07, 428-89-72
г. Н. Новгород, 603001 ул. Кожевенная, 4, тел.: (831) 430-31-79
г. Новосибирск, 630132,, ул. Красноярская, д.36, тел/факс: (383) 221-64-04
г. Набережные Челны, 423822, РТ, пр. Чулман, д.43/23-19, тел.: (8552) 44-41-42
г. Омск, 644046 ул. Маяковского, д.44, тел.: (3812) 53-19-7
г. Пермь, 614990, ул. Орджоникидзе, 3 тел.: (342) 210-36-96
г. Пермь, 614111, ул. Саранская, 5 тел.: (342) 2113-113, 240-93-77
г. Ростов-на-Дону, 334010, ул.Нансена, 152 тел.: (863) 268-70-20, т/факс: 268-70-22
г. Самара, 443109, Зубчаниновское ш. 130 тел.: (846) 997-77-77, 276-40-77
г. С-Петербург, 194295, ул. Есенина 19/2 тел.: (812) 490-67-70(71)
Ставропольский край, 356236, Ставропольский край, с. Верхнерусское, заезд Тупиковый, 4, тел.: (865-2) 95-38-29, т/факс: 95-35-23
г. Урюпинск, 403113, ул. Гастелло, 1, тел./факс: (84442) 4-04-82, 4-06-17
г. Уфа, 450095, ул. Кинельская, 2, тел.: (347) 221-78-32
Поставщик: ЗАО «Беламос»
г. Москва, Ленинградское ш., 126, тел.: +7(495) 648-68-10, (499) 457-41-41
Изготовитель: Жеянг Доинь Памп Индастри Ко.
Соут оф Даши Хайвей, Дакси, Венлинг, Жеянг, КНР

ется применять трансформатор соответствующей мощности, повышающий напряжение до 220В.

7. ТЕХНИЧЕСКОЕ ОБСЛУЖИВАНИЕ И ПРАВИЛА ХРАНЕНИЯ

Электронасос не требует специального обслуживания.

Для обеспечения длительной эксплуатации электронасоса необходимо соблюдать требования, изложенные в настоящем руководстве.

При снижении напора или производительности электронасоса при напряжении в сети не ниже 200В отключите электронасос от питающей сети и извлеките из скважины, колодца. Подъем электронасоса осуществляйте при помощи троса и шланга, оберегая шнур питания от возможных повреждений. После подъема произведите визуальный осмотр фильтра электронасоса и очистите его от возможных загрязнений. Опустите электронасос в скважину, колодец и произведите пуск электронасоса. Если производительность или напор не повысились необходимо произвести замену изношенных деталей насосной части в сервисном центре Поставщика.

В случае повреждения шнура питания просим обратиться в гарантийную мастерскую ЗАО «Беламос». Дальнейшая эксплуатация изделия запрещена.

Хранение насоса

Если электронасос был в эксплуатации, то перед хранением его следует промыть в чистой воде, тщательно слить остатки воды из насосной части и просушить.

Электронасос при хранении не требует специальной консервации.

Хранение электронасоса допускается при температуре от +5 до +35°C в сухом и чистом помещении на расстоянии не менее 1 м от отопительных устройств. В помещении не должно быть паров кислот, щелочей, агрессивных газов. Не допускается хранение электронасоса под воздействием прямых солнечных лучей. Шнур питания должен быть свернут в бухту диаметром не менее 250 мм.

При кратковременных перерывах в работе (7-12 дней), электронасос рекомендуется оставить погруженным в воду или хранить в любой другой емкости, заполненной водой.

8. ВОЗМОЖНЫЕ НЕИСПРАВНОСТИ И СПОСОБЫ УСТРАНЕНИЯ

Возможная неисправность	Вероятная причина	Метод устранения
Электронасос не запускается	Нет напряжения в сети	Проверить наличие напряжения в сети. Проверить состояние контактов в вилке и розетке.
	Низкое напряжение в сети	Добиться стабильного напряжения, установить трансформатор, стабилизатор
	Электронасос засорен песком	Поднять электронасос, промыть чистой водой.

	Срабатывает защита от утечки тока	Обратитесь в сервис-центр.
При первоначальном погружении насоса с обратным клапаном электронасос работает, но не подает воду	В насосной части образовалась воздушная пробка	Опустить насос на большую глубину или установить клапан выше 1 метра, но не более 6 метров от насоса
	Обратный клапан заблокирован или неправильно смонтирован	Проверьте клапан и его монтаж
Снизилась подача электронасоса	Засорение фильтрующей сетки	Поднять электронасос, очистить отверстие фильтра.
	Песок попал в насос	Прокачать насос, погрузив его в чистую воду
	Износ насоса	Обратиться в сервис-центр
	Разрыв шланга	Поднять электронасос, проверить целостность и крепление шланга.
	Падение напряжения в сети	Обеспечить напряжение при включенном электронасосе 220В±10%
Насос прекратил качать воду	Низкий уровень воды в скважине	Опустить насос на большую глубину
	Вследствие сильного загрязнения заклинило насосную часть	Обратиться в сервис-центр
	Засорение фильтрующей сетки	Очистить фильтрующую сетку
	Износ насоса	Обратиться в сервис-центр
Повышенный расход электроэнергии	Песок попал в насос	Прокачать насос, погрузив его в чистую воду
	Механическое трение в насосе	Обратиться в сервис-центр
После кратковременной работы срабатывает защитное устройство	Напряжение в сети выше или ниже допустимого предела	Проверить напряжение в сети, отключить электронасос до установления нормального напряжения.
	Электронасос засорен песком	Обратиться в сервис-центр

10. ГАРАНТИЙНЫЕ ОБЯЗАТЕЛЬСТВА

Гарантия на насос 12 месяцев со дня продажи. Срок службы насоса – 5 лет. По истечении срока службы насоса эксплуатация его допустима только после проверки в специализированной мастерской сопротивления изоляции между контактами вилки шнура электропитания и металлическим корпусом электродвигателя, которое должно быть не менее 7 Мом. Если сопротивление изоляции меньше указанной величины, насос подлежит утилизации. Детали насосной части имеют защитную смазку, и в первый момент включения могут появиться следы масла. Смазка безвредна для человека.

- Поставщик гарантирует нормальную работу оборудования в течение 12 месяцев

со дня продажи. В течение гарантийного срока ЗАО «Беламос» обязуется безвозмездно устранить все неисправности, произошедшие по вине производителя или связанные с дефектом материалов.

- В случае обнаружения неисправности в период гарантийного срока, необходимо обратиться в гарантийную мастерскую ЗАО «Беламос» для ремонта насоса.
- Претензии по гарантии не рассматриваются без правильно заполненного паспорта изделия, штампа магазина, даты продажи.

- Поставщик не несёт ответственности за возможный ущерб, возникший вследствие выхода насоса из строя.

Гарантийные обязательства не распространяются на следующие случаи:

- несоблюдение потребителем условий эксплуатации изделия, изложенных в руководстве пользователя, или использование изделия не по назначению;
- наличие механических повреждений на корпусе изделия или сетевого шнура, а также повреждений, возникших в результате воздействия агрессивных сред, высоких температур, механических ударов;
- наличие сильного внешнего или внутреннего загрязнения изделия, а также попадания вовнутрь инородных предметов через отверстия;
- попытка самостоятельного вскрытия изделия для проведения ремонта или смазки вне сервисного центра, на что указывают сорванные шлицы крепежных винтов корпусных деталей, неправильная сборка изделия или наличие в нем неоригинальных деталей;
- неисправности, возникшие вследствие перегрузки изделия, повлекшие к выходу из строя ротора и статора электродвигателя или деталей других узлов;
- несоответствие параметров электрической сети номинальному напряжению;
- неисправности, возникшие вследствие нормального износа изделия в процессе эксплуатации;
- на изделия имеющие, исправления в гарантийном талоне;
- на изделия, детали которых имеют механический износ, вызванный твердыми частицами, находящимися в перекачиваемой жидкости.
- Заключение о работоспособности оборудования выдаётся только авторизованными сервисными центрами и только после испытания оборудования на гидравлическом стенде.
- Поставщик сохраняет за собой право изменения конструкции в целях совершенствования.
- Компания ЗАО «Беламос» не несет ответственности за возможные расходы, связанные с монтажом и демонтажом гарантийного оборудования, а также за ущерб, нанесенный другому оборудованию, находящемуся у покупателя, в результате неисправностей (или дефектов) насоса.