

Блок управления насосом **BELAMOS BRIO-5**



УВАЖАЕМЫЙ ПОКУПАТЕЛЬ!

Благодарим Вас за покупку! Вы приобрели высококачественную продукцию марки BELAMOS, которая при выполнении всех требований данного руководства по эксплуатации будет служить Вам долго и исправно.

Перед установкой и использованием прибора, пожалуйста, внимательно прочитайте данное руководство и сохраните его на весь срок эксплуатации.

Строго соблюдайте приведенные в руководстве указания!



Перед началом эксплуатации внимательно ознакомьтесь с настоящим руководством!



Монтаж и обслуживание оборудования должны осуществляться только квалифицированными специалистами.

1. Общие указания по технике безопасности

Настоящее руководство по эксплуатации содержит принципиальные указания, которые должны выполняться при монтаже, эксплуатации и техническом обслуживании изделия. Поэтому, перед монтажом и вводом его в эксплуатацию, они должны быть обязательно изучены монтажником, а также соответствующим обслуживающим персоналом и владельцем оборудования.

Необходимо соблюдать не только общие требования по технике безопасности, приведенные в данном разделе, но и специальные указания, приводимые в других разделах руководства, а также существующие национальные, региональные или местные предписания и предписания, действующие у владельца.

Персонал, осуществляющий монтаж, эксплуатацию, техническое обслуживание и контрольные осмотры оборудования, должен иметь соответствующую выполняемой работе квалификацию. Обязанности обслуживающего персонала и его компетенция должны точно определяться владельцем. Владелец обязан проконтролировать, чтобы вся информация, содержащаяся в руководстве по эксплуатации, полностью соблюдалась обслуживающим персоналом.

Несоблюдение нижеуказанных требований по технике безопасности может повлечь за собой опасные последствия для здоровья и жизни человека, создать опасность для окружающей среды и оборудования, а также сделать недействительными любые требования по возмещению причиненного ущерба:

- Не допускаются к эксплуатации изделия лица, не изучившие данное руководство и лица до 16 лет; необходимо осуществлять надзор за детьми с целью недопущения их игр с прибором;
- Не допускаются к эксплуатации изделия лица, у которых есть физические, нервные или психические отклонения;
- Не допускаются к эксплуатации изделия лица, не имеющие достаточно опыта и знаний, за исключением случаев, когда за ними осуществляется надзор или проводится инструктаж лицом, отвечающим за их безопасность;
- Обязательно включение в цепь электропитания насоса автомата-предохранителя с током утечки на 30 мА(УЗО). Линия электропитания должна быть рассчитана на ток 16 А;

2. _____ (Дата приема в ремонт)
 _____ (Дата выдачи из ремонта)
 _____ № акта

Комментарии к выполненному ремонту: _____

_____ * Штамп организации
 * Подпись сотрудника сервис центра

Отрывной талон № 2

_____ * Модель устройства

_____ * Серийный номер

_____ * Дата продажи

_____ * Наименование торговой организации

_____ * № Акта

_____ * Штамп организации

_____ * Подпись сотрудника сервис центра

_____ * Подпись клиента



- Напряжение сети должно соответствовать 220 В/ 50Гц;
- Следите за величиной напряжения в питающей сети. При несоответствии напряжения допускам, используйте стабилизатор напряжения или автотрансформатор соответствующей мощности для электропитания изделия.
- Все электрические соединения должны быть надёжно защищены от попадания влаги и находиться вне зоны возможного затопления;
- В качестве удлинителя использовать кабель с соответствующим сечением и изоляцией. Используйте розетку с заземляющим контактом, которая соответствует требованиям электробезопасности;
- Соответствие электрического подключения изделия правилам безопасности должен проверить квалифицированный специалист;
- Необходимо отключать устройство от электросети при проведении ремонта и технического обслуживания;
- Регулярно проверяйте целостность электрокабеля. В случае повреждения изоляции, кабель подлежит замене в специализированном сервисном центре.
- Запрещается использовать кабель электропитания для подъёма, переноски и крепления устройства;
- В случае выхода изделия из строя в период гарантийного срока, любые работы допускается проводить только в авторизованной гарантийной мастерской ЗАО «Беламос»;
- При ремонте допускается использование только оригинальных запасных частей. Применение узлов и деталей других производителей может вызвать отказ изготовителя нести ответственность за возникшие в результате этого последствия;
- Предельно допустимые значения параметров, указанных в технических характеристиках, ни в коем случае не должны превышать;
- Если произошло падение устройства, необходимо проверить корпус на наличие повреждений. При их наличии для проверки герметичности и работоспособности устройства необходимо обратиться в уполномоченный сервисный центр.

Эксплуатационная надёжность и продолжительность срока службы настоящего оборудования напрямую зависит от правильности его подбора под Ваши требования, а также, выполнения условий настоящего руководства.

2. Область применения

Блок управления предназначен для автоматического включения и выключения электрического насоса.

Дополнительно, блок управления предупреждает сухой ход насоса, путём выключения насоса при недостатке воды.

Вода не должна содержать посторонних включений или примесей. В случае необходимости рекомендуется использовать фильтр для очистки воды.

Манометр показывает давление воды в системе.

Принцип работы

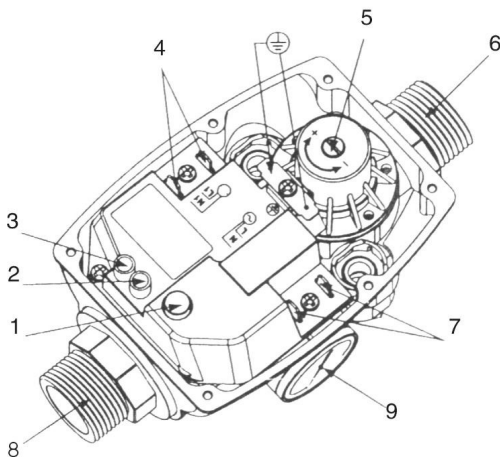
Блок управления включает насос на 15 сек. при подключении к электросети. В дальнейшем, включение происходит при падении давления в системе до заданного значения. Устройство реагирует на уменьшение потока воды до минимального значения. Блок отключает насос с задержкой в 5 - 7 сек. после уменьшения потока воды. Задержка необходима для предотвращения слишком частого срабатывания при работе с малым потоком воды.

Следует обратить внимание, блок управления **не выключает насос** при достижении какого-либо максимального давления. Блок управления реагирует только на ток жидкости. Пока вода движется, блок управления BRIO-5 не отключит насос, **независимо от созданного в системе давления!** Поэтому прочность водопроводной системы должна быть рассчитана на максимальное давление создаваемое вашим насосом.

3. Технические характеристики BRIO 5

Максимальная температура воды:	55°C
Максимальный ток:	12 A
Максимальная мощность:	1,1 кВт
Максимальное давление:	10 бар
Напряжение питания:	220-250 В
Регулируемый диапазон давления:	1 — 3,5 бар
Класс электрической защиты:	IP 65

4. Устройство изделия



1. Кнопка сброса
2. Индикатор сухого хода
3. Индикатор напряжения
4. Контакты для подключения электродвигателя
5. Винт регулировки
6. 1" выход
7. Контакты для подключения питающего напряжения
8. 1" вход
9. Манометр

1. _____ (Дата приема в ремонт)
_____ (Дата выдачи из ремонта)
_____ № акта

Комментарии к выполненному ремонту: _____

_____ * Штамп организации
* Подпись сотрудника сервис центра

Отрывной талон № 2

_____ * Модель устройства

_____ * Серийный номер

_____ * Дата продажи

_____ * Наименование торговой организации

_____ * № Акта

_____ * Штамп организации

_____ * Подпись сотрудника сервис центра

_____ * Подпись клиента



8. Гарантийный талон

№ _____

Уважаемый покупатель!

Убедительно просим Вас во избежание недоразумений внимательно изучить инструкцию по эксплуатации и условия бесплатного гарантийного обслуживания.

Проверьте правильность заполнения гарантийного талона при покупке устройства.

Все графы, выделенные звездочкой (*), должны быть заполнены.

_____	* Штамп организации
* Модель устройства	

* Серийный номер	

* Дата продажи	

* Наименование торговой организации	

Изделие проверено. На корпусе оборудования видимых повреждений нет. С условиями гарантии и сервисного обслуживания (стр. 7) ознакомлен и согласен.

* Подпись покупателя _____



ВНИМАНИЕ! Перед проведением работ, после выключения насоса, вода в системе, как правило, находится под давлением, поэтому рекомендуется открыть кран и спустить воду, чтобы сбросить лишнее давление.

5. Монтаж

а) Блок управления устанавливают после выходного отверстия насоса, при этом, направление стрелок на входе / выходе блока должно совпадать с направлением движения воды. Убедитесь в герметичности всех соединений. Если давление в сети может превышать 10 Бар, на входе блока необходимо установить редуктор.

б) Предварительно установлено чтобы блок управления включал насос при падении давления до 1,5 Бар, что достаточно для большинства систем. Величину падения давления можно изменить с помощью винта регулировки 5.



ВНИМАНИЕ!

Не рекомендуется устанавливать обратный клапан между реле и насосом, т.к. это может вызвать неверное срабатывание устройства.

6. Гарантийные обязательства

- Поставщик гарантирует нормальную работу оборудования в течение 12 месяцев со дня продажи. В течение гарантийного срока Поставщик обязуется безвозмездно устранить все неисправности, произошедшие по вине производителя или связанные с дефектом материалов.
- Гарантия считается недействительной, если эксплуатация, техобслуживание и хранение оборудования не соответствовали Руководству по эксплуатации. Поставщик не несет ответственности за ущерб, возникший вследствие выхода оборудования из строя.
- Претензии по гарантии не рассматриваются без предъявления чека магазина, продавшего устройство и отметки в паспорте о дате продажи с печатью магазина и при нарушении пломб завода-изготовителя.
- Поставщик сохраняет за собой право изменения конструкции в целях совершенствования.
- В случае обнаружения неисправности в период гарантийного срока необходимо обратиться в гарантийную мастерскую Поставщика для ремонта устройства.
- Компания ЗАО «Беламос» не несет ответственности за возможные расходы, связанные с монтажом и демонтажом гарантийного оборудования, а также за ущерб, нанесенный другому оборудованию, находящемуся у покупателя, в результате неисправностей (или дефектов), возникших в гарантийный период.
- Диагностика оборудования, проводимая в случае необоснованности претензий к работоспособности техники и отсутствие конструктивных неисправностей, является платной услугой и оплачивается клиентом.

Гарантийные обязательства не распространяются на следующие случаи:

- несоблюдение потребителем условий эксплуатации изделия, изложенных в руководстве пользователя, или использование изделия не по назначению;
- наличие механических повреждений на корпусе изделия (сколы, трещины, ржавчина на металлических частях и т.п.), а также повреждений возникших в результате воздействия агрессивных сред, высоких температур;
- наличие сильного внешнего или внутреннего загрязнения изделия;
- попытка самостоятельного вскрытия изделия для проведения ремонта или смазки вне сервисного центра, на что указывают сорванные шлицы крепежных винтов корпусных деталей, неправильная сборка изделия или наличие в нем неоригинальных деталей;
- неисправности возникшие вследствие нормального износа изделия в процессе эксплуатации;
- несоответствие параметров электрической сети номинальному напряжению.

7. Ремонт и техническое обслуживание

ЗАО «Беламос» 125445 г. Москва, Ленинградское ш., 126
тел.: +7(495) 648-68-10, (499) 457-41-41

Амурская обл, г. Зея, 760244, ул. Градостроителей, 12, тел.: (41658) 2-40-79

г. Абакан ул. Пушкина 113а т. 7(909) 526-18-03

г. Архангельск, 163000 ул. Попова д. 15 т/факс (8182) 65-52-49

Архангельская область г. Каргополь

г. Зея, Амурская область, ул. Градостроителей, 12, тел.: (41658) 2-40-79

г. Барнаул, ул. Власихинская, 49а/1б, тел.: (3852) 31-99-12, факс: (3852) 22-61-73

г. Вологда, ул. Добролюбова, д. 53, корп. 2, тел.: (8172) 54-70-33

г. Волгоград, ул. Джаныбековская, 2а, тел.: (8422) 48-40-48

Волгоградская обл., п. Елань, ул. Вокзальная, 81, тел.: (84452) 5-74-37, 5-30-34

г. Воронеж, ул. Чернышевского 15а, тел.: (4732) 33-31-00

г. Екатеринбург, ул. Большакова, 149 оф. 26, тел.: (343) 345-51-00, 222-01-03

г. Иваново, ул. Калашникова, д. 16, тел.: (4932) 34-54-15 (345 233) 961 247 1807

г. Иваново ул. Дзержинского ул. 45/6 (4932) 335185, 335236, 335249

г. Ижевск, ул. Пушкинская 171 (3412)310-171 528-854

г. Йошкар-Ола, ул. Советская, 173, тел.: (8362) 45-73-68, 41-77-43

г. Кемерово, ул. Грузовая 8Б 8-3842-76-37-02

г. Кинешма, ул. Ленина д.1 (49331) 28481, 28-489

г. Кострома, ул. Станкостроительная 5б, тел.: (4942) 41-02-02

г. Краснодар, ул. Коммунаров, 268, тел.: (861) 290-15-48

г. Краснодар, ст. Новотитаровская, ул. Луначарского 287/2, тел.: (861)624-34-56

г. Красноярск, ул. Калинина, 89 стр.1, тел.: (391) 299-65-80

г. Курган, ул.1-Мая, д.6-25, тел.(912) 970-08-28

г. Курск, ул. Ленина, 12, ком. 309, тел.: (4712) 51-20-10, 51-02-01

г. Липецк, ул. 8 марта, д13, тел.: (4742) 35-32-15, 74-06-96, 74-66-76

г. Н. Новгород, ул. Алексеевская, 24/27, тел.: (831) 428-77-07, 428-89-72

г. Н. Новгород, ул. Кожевническая, 4, тел.: (831) 430-31-79

г. Новосибирск, ул. Толмачевская, 35 (383)219-57-06

г. Новосибирск, ул. Воинская, 63, корпус 3

г. Новосибирск, ул. Красногорская 27 А тел.+7(383)243-14-86

г. Набережные Челны, РТ, пр. Чулман, д.43/23-19, тел.: (8552) 44-41-42

г. Омск, ул. Маяковского, д.44, тел.: (3812) 53-19-7

г. Петропавловск-Камчатский ул. Тушканова, 14 тел.(4152) 264474

г. Ростов-на-Дону, ул.Нансена, 152 тел.: (863) 268-70-20, т/факс: 268-70-22

г. Самара, Зубчаниновское ш. 130 тел.: (846) 997-77-77, 276-40-77

г. Саратов, 6-й Соколовгородский пр-д, д б/н, тел. (917) 206-52-91

г. С-Петербург, ул. Есенина 19/2 тел.: (812) 490-67-70(71)

Ставропольский край, Ставропольский край, с. Верхнерусское, заезд Тупиковый, 4, тел.: (86553) 20610

г. Тольятти ул. Ларина, д. 155 +7(8482) 61-90-12, 69-55-20

г. Тула, ул. Щегловская засека д. 14 (4872)419166? 419266

г. Урюпинск, ул. Гастелло, 1, тел./факс: (84442) 4-04-82, 4-06-17

г. Уфа, ул. Кинельская, 2, тел.: (347) 281-78-32 приём до 16-00

г. Уфа ул. Менделеева, д. 177 (347) 253-62-97 257-68-23

г. Череповец ул. Олимпийская 2 тел. (8202)235-660

Поставщик: ЗАО «БЕЛАМОС», 125445 г. Москва, Ленинградское ш.,126

Тел.: (495) 648-68-10, (499) 457-41-41, www.sadovody.ru, e-mail: sales@belamos.ru

Изготовлено на заводе: Ниньгбо Джанбей Рейсинг импорт & экспорт Ко Лтд.

РМ. 906, Н.796 Яоаи роад, Ниньгбо, КНР